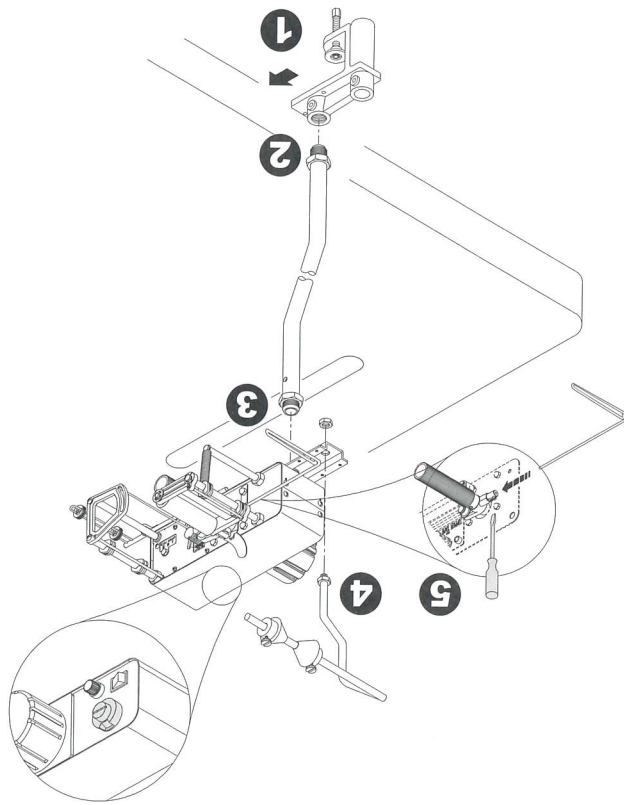


—TFU-16— 安裝圖 INSTALLATION

請依照編號順序組合 Assemble the tape feeder according to the indicated numbers



⑥ 電壓確認 Check voltage

SET VOLTAGE : 220V

WARNING: Checking the voltage before power on

Available voltage for 110,220,240,380V

出廠電壓設定 : 220 V

注意: 接線前先確認使用電壓

可變電壓為 110,220,240,380V



使用說明 OPERATION EXPLANATION

穿帶圖 Inserting tape

送帶長度調整 Adjust feeding length



例一 Example 1

例二 Example 2